



DÜRR MEHRSTUFENBOHRER MULTISTEP-S

mit spiralförmigen Spannuten aus HSS mit Plasmanitrierung
und mit TiN-Beschichtung

Die vorteilhafte Ausgestaltung und Weiterentwicklung unseres Mehrstufenprogramms Multistep zu Multistep-S zeichnet sich durch viele Vorteile gegenüber dem geradegenuteten Multistep-Programm aus.

Durch Anordnung der spiralförmigen Spannuten wird ein ruhigeres Schneidverhalten erzielt, da die Zerspanungskräfte gegenüber dem bekannten Mehrstufenbohrer klein gehalten werden.

Leichter Anbohren des Materials infolge der spiralförmigen Ausbildung der Spannuten. Für jede Stufe wird ein gleiches Spanungsverhalten erzeugt. Ganz besonders ist, es treten geringere Drehmomente für den Anwender auf.

Die Neigung zum Verhaken ist deutlich reduziert. Dadurch wird die Arbeitssicherheit bei Verwendung von Handbohrmaschinen erhöht.

Ruhiges Schneidverhalten durch, in Achsrichtung gesehen, axialen Hinterschliff. Der relativ große Hinterschliff unmittelbar nach der Schneide erzeugt ein gutes Zerspanungsverhalten.

Die neue Ausführung erhöht durch schonendes Bohrverhalten die Standzeit gegenüber dem bekannten Mehrstufenbohrer.

Die Plasmanitrierung oder die TiN-Beschichtung der Oberfläche trägt zur Standzeiterhöhung und Verminderung von Aufbauschneiden bei.

Mehrstufigenker Multistep Dürr Norm aus HSS

Dürr Multistep
Multiple stepped countersinks

Dürr Multistep
Fraises à chambrer étagées

Dürr Multistep
Avellanadores de biseles múltiples



Bild 398

Ausführung: 2 spiralförmige Spannuten mit festem Bohrer, **plasmanitriert** und 3 Mitnehmerflächen

Type	Zum Bohren von zylindrischen kreisrunden Löchern in Material bis 5 mm Stärke						Gewicht
	Durchmesser der einzelnen Stufen	Stufenlänge	Schaft Ø h 9	Gesamtlänge	HSS		
L1 S	mm	mm	mm	mm	Bestell-Nr.	Preis für 1 Stück EUR	ca. kg
	4 5 6 7 8 9 10 11 12	5	6	79	981-25-411	43,30	0,020



Bild 399

Ausführung: 2 spiralförmige Spannuten mit festem Bohrer und 3 Mitnehmerflächen

Type	Zum Bohren von zylindrischen kreisrunden Löchern in Material bis 5 mm Stärke						Gewicht
	Durchmesser der einzelnen Stufen	Stufenlänge	Schaft Ø h 9	Gesamtlänge	HSS + TIN		
L1 S	mm	mm	mm	mm	Bestell-Nr.	Preis für 1 Stück EUR	ca. kg
	4 5 6 7 8 9 10 11 12	5	6	79	981-25-461	58,70	0,020



Bild 400

Ausführung: 2 spiralförmige Spannuten mit festem Bohrer, **plasmanitriert** und 3 Mitnehmerflächen

Type	Zum Bohren von zylindrischen kreisrunden Löchern in Material bis 4,5 mm Stärke						Gewicht
	Durchmesser der einzelnen Stufen	Stufenlänge	Schaft Ø h 9	Gesamtlänge	HSS		
L2 S	mm	mm	mm	mm	Bestell-Nr.	Preis für 1 Stück EUR	ca. kg
	6 8 10 12 14 16 18 20	4,5	9	71	981-25-412	50,10	0,041

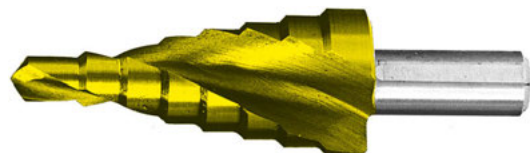


Bild 401

Ausführung: 2 spiralförmige Spannuten mit festem Bohrer und 3 Mitnehmerflächen

Type	Zum Bohren von zylindrischen kreisrunden Löchern in Material bis 4,5 mm Stärke						Gewicht
	Durchmesser der einzelnen Stufen	Stufenlänge	Schaft Ø h 9	Gesamtlänge	HSS + TIN		
L2 S	mm	mm	mm	mm	Bestell-Nr.	Preis für 1 Stück EUR	ca. kg
	6 8 10 12 14 16 18 20	4,5	9	71	981-25-462	77,-	0,041

Auch mit **TICN** oder **TIALN** Beschichtung lieferbar. Preis auf Anfrage.

Unverbindliche Preisempfehlung

Einsatzbedingungen von Multistep-Werkzeugen siehe Seite 132.

Mehrstufigensenker Multistep Dürr Norm aus HSS

Dürr Multistep
Multiple stepped countersinks

Dürr Multistep
Fraises à chambrer étagées

Dürr Multistep
Avellanadores de biseles múltiples

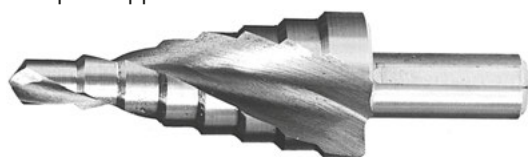


Bild 424

Ausführung: 2 spiralförmige Spannuten mit festem Bohrer, **plasmanitriert** und 3 Mitnehmerflächen

Type L2 SU	Zum Bohren von zylindrischen kreisrunden Löchern in Material bis 4,5 mm Stärke						
	Durchmesser der einzelnen Stufen	Stufenlänge	Schaft Ø h 9	Gesamtlänge	HSS		Gewicht
					Bestell-Nr.	Preis für 1 Stück EUR	
	mm	mm	mm	mm	Nr.	EUR	ca. kg
	5 7 9 11 13 15 17 19	4,5	9	71	981-25-412U	54,40	0,041

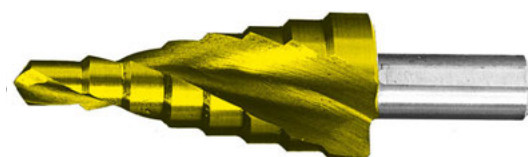


Bild 425

Ausführung: 2 spiralförmige Spannuten mit festem Bohrer und 3 Mitnehmerflächen

Type L2 SU	Zum Bohren von zylindrischen kreisrunden Löchern in Material bis 4,5 mm Stärke						
	Durchmesser der einzelnen Stufen	Stufenlänge	Schaft Ø h 9	Gesamtlänge	HSS + TIN		Gewicht
					Bestell-Nr.	Preis für 1 Stück EUR	
	mm	mm	mm	mm	Nr.	EUR	ca. kg
	5 7 9 11 13 15 17 19	4,5	9	71	981-25-462U	81,20	0,041



Bild 402



Bild 403

Ausführung: 2 spiralförmige Spannuten mit festem Bohrer, **plasmanitriert** und 3 Mitnehmerflächen

Type L3 S	Zum Bohren von zylindrischen kreisrunden Löchern in Material bis 4 mm Stärke						
	Durchmesser der einzelnen Stufen	Stufenlänge	Schaft Ø h 9	Gesamtlänge	HSS		Gewicht
					Bestell-Nr.	Preis für 1 Stück EUR	
	mm	mm	mm	mm	Nr.	EUR	ca. kg
	6 8 10 12 14 16 18 20 22 24 26 28 30	4	10	100	981-25-413	86,90	0,150

Type L3 S	Zum Bohren von zylindrischen kreisrunden Löchern in Material bis 4 mm Stärke						
	Durchmesser der einzelnen Stufen	Stufenlänge	Schaft Ø h 9	Gesamtlänge	HSS + TIN		Gewicht
					Bestell-Nr.	Preis für 1 Stück EUR	
	mm	mm	mm	mm	Nr.	EUR	ca. kg
	6 8 10 12 14 16 18 20 22 24 26 28 30	4	10	100	981-25-463	134,50	0,150

Auch mit **TICN** oder **TIALN** Beschichtung lieferbar. Preis auf Anfrage.
Einsatzbedingungen von Multistep-Werkzeugen siehe Seite 132.

Unverbindliche Preisempfehlung

Mehrstufensenker Multistep Dürr Norm aus HSS

Dürr Multistep
Multiple stepped countersinks

Dürr Multistep
Fraises à chambrer étagées

Dürr Multistep
Avellanadores de biseles múltiples



Bild 337

Ausführung: 2 gerade Spannuten mit festem Bohrer
und 3 Mitnehmerflächen

Type	Zum Bohren von zylindrischen kreisrunden Löchern in Material bis 5 mm Stärke						
	Durchmesser der einzelnen Stufen	Stufenlänge	Schaft Ø h 9	Gesamtlänge	HSS		Gewicht
					Bestell-Nr.	Preis für 1 Stück EUR	
L1	mm	mm	mm	mm	Nr.	EUR	ca. kg
	4 5 6 7 8 9 10 11 12	5	6	79	981-15-411	39,80	0,020



Bild 383

Ausführung: 2 gerade Spannuten mit festem Bohrer
und 3 Mitnehmerflächen

Type	Zum Bohren von zylindrischen kreisrunden Löchern in Material bis 5 mm Stärke						
	Durchmesser der einzelnen Stufen	Stufenlänge	Schaft Ø h 9	Gesamtlänge	HSS + TIN		Gewicht
					Bestell-Nr.	Preis für 1 Stück EUR	
L1	mm	mm	mm	mm	Nr.	EUR	ca. kg
	4 5 6 7 8 9 10 11 12	5	6	79	981-15-461	55,20	0,020



Bild 338

Ausführung: 2 gerade Spannuten mit festem Bohrer
und 3 Mitnehmerflächen

Type	Zum Bohren von zylindrischen kreisrunden Löchern in Material bis 4,5 mm Stärke						
	Durchmesser der einzelnen Stufen	Stufenlänge	Schaft Ø h 9	Gesamtlänge	HSS		Gewicht
					Bestell-Nr.	Preis für 1 Stück EUR	
L2	mm	mm	mm	mm	Nr.	EUR	ca. kg
	6 8 10 12 14 16 18 20	4,5	9	71	981-15-412	46,-	0,041



Bild 384

Ausführung: 2 gerade Spannuten mit festem Bohrer
und 3 Mitnehmerflächen

Type	Zum Bohren von zylindrischen kreisrunden Löchern in Material bis 4,5 mm Stärke						
	Durchmesser der einzelnen Stufen	Stufenlänge	Schaft Ø h 9	Gesamtlänge	HSS + TIN		Gewicht
					Bestell-Nr.	Preis für 1 Stück EUR	
L2	mm	mm	mm	mm	Nr.	EUR	ca. kg
	6 8 10 12 14 16 18 20	4,5	9	71	981-15-462	72,90	0,041

Auch mit **TICN** oder **TIALN** Beschichtung lieferbar. Preis auf Anfrage.

Unverbindliche Preisempfehlung

Einsatzbedingungen von Multistep-Werkzeugen siehe Seite 132.

Mehrstufensenker Multistep Dürr Norm aus HSS

Dürr Multistep
Multiple stepped countersinks

Dürr Multistep
Fraises à chamber étagées

Dürr Multistep
Avellanadores de biseles multiples



Bild 367

Ausführung: 2 gerade Spannuten mit festem Bohrer und 3 Mitnehmerflächen

Type	Zum Bohren von zylindrischen kreisrunden Löchern in Material bis 4 mm Stärke						
	Durchmesser der einzelnen Stufen mm	Stufenlänge mm	Schaft Ø h 9 mm	Gesamt-Länge mm	HSS		Gewicht ca. kg
					Bestell-Nr.	Preis für 1 Stück EUR	
L3	6 8 10 12 14 16 18 20 22 24 26 28 30	4	10	100	981-15-413	80,-	0,150

Durch TIN-Beschichtung:

- höhere Standzeiten
- höhere Schnittgeschwindigkeiten
- verminderte Aufbauschneiden



Bild 385

Ausführung: 2 gerade Spannuten mit festem Bohrer und 3 Mitnehmerflächen

Dürr Multistep
Multiple stepped countersinks
TIN - coated

Dürr Multistep
Fraises à chamber étagées
revêtues de TIN

Dürr Multistep
Avellanadores de biseles
multiples TIN

Type	Zum Bohren von zylindrischen kreisrunden Löchern in Material bis 4 mm Stärke						
	Durchmesser der einzelnen Stufen mm	Stufenlänge mm	Schaft Ø h 9 mm	Gesamt-Länge mm	HSS + TIN		Gewicht ca. kg
					Bestell-Nr.	Preis für 1 Stück EUR	
L3	6 8 10 12 14 16 18 20 22 24 26 28 30	4	10	100	981-15-463	127,70	0,150

Auch mit **TICN** oder **TIALN** Beschichtung lieferbar. Preis auf Anfrage.

Einsatzbedingungen von Multistep-Werkzeugen siehe Seite 132.

Unverbindliche Preisempfehlung

Mehrstufensenker Multistep S aus HSS in Metallkassette

Dürr Multistep S
Multiple stepped countersink
in metal case

Dürr Multistep S
Fraises à chambre étagées
en cassette métallique

Dürr Multistep S
Avellanadores de biseles múltiples
en caja metálica

Die praktische Kassette
für die Montage



Bild 404

Inhalt der Kassette:

- 1 Mehrstufensenker L1 S von 4 - 12 mm Ø **plasmanitriert**
- 1 Mehrstufensenker L2 S von 6 - 20 mm Ø **plasmanitriert**
- 1 Mehrstufensenker L3 S von 6 - 30 mm Ø **plasmanitriert**

Bestell - Nr. 919 - 21 - 111

Gewicht
ca. kg
0,550

Preis der kompletten Kassette: **HSS EUR 180,30**

Mehrstufensenker Multistep S aus HSS in Metallkassette **TIN beschichtet**

Dürr Multistep S
Multiple stepped countersink
in metal case
TIN - coated

Dürr Multistep S
Fraises à chambre étagées
en cassette métallique
Revêtues de TIN

Dürr Multistep S
Avellanadores de biseles múltiples
en caja metálica
con TIN

- Durch TIN-Beschichtung
- höhere Standzeiten
 - höhere Schnittgeschwindigkeiten
 - verminderte Aufbauschnneiden

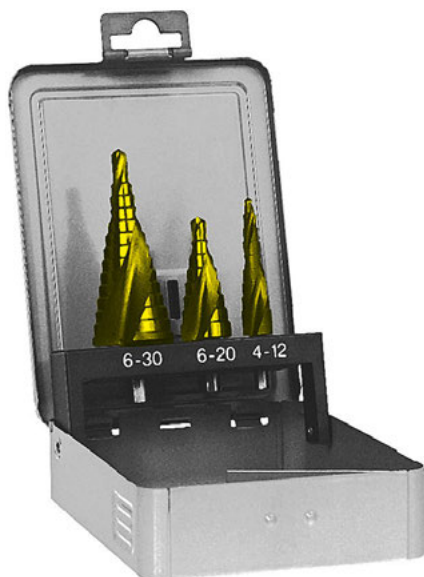


Bild 405

Inhalt der Kassette:

- 1 Mehrstufensenker L1 S von 4 - 12 mm Ø
- 1 Mehrstufensenker L2 S von 6 - 20 mm Ø
- 1 Mehrstufensenker L3 S von 6 - 30 mm Ø

Bestell - Nr. 919 - 21 - 161

Gewicht
ca. kg
0,550

Preis der kompletten Kassette: **HSS + TIN EUR 270,20**

Auch mit **TICN** oder **TIALN** Beschichtung lieferbar. Preis auf Anfrage.
Unverbindliche Preisempfehlung

Preise und Maße über einzelne Mehrstufensenker siehe Seite 100+101.

Mehrstufensenker Multistep S aus HSS in Metallkassette

Dürr Multistep S
Multiple stepped countersink
in metal case

Dürr Multistep S
Fraises à chamber étagées
en cassette métallique

Dürr Multistep S
Avellanadores de biseles múltiples
en caja metálica

In der praktischen Minibox:
2 spiralgenutete Stufensenker
Ø5 - Ø20
Abstufung um 1 mm steigend

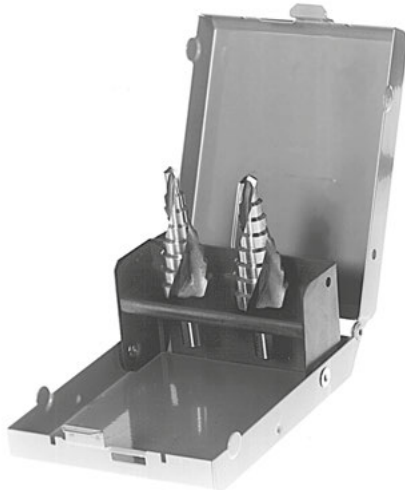


Bild 426

*

Inhalt der Kassette:

1 Mehrstufensenker L2 S von 6 - 20 mm Ø **plasmanitriert**
1 Mehrstufensenker L2 SU von 5 - 19 mm Ø **plasmanitriert**

Bestell - Nr. 919 - 21 - 112

Gewicht
ca. kg
0,270

Preis der kompletten Kassette: **HSS EUR 104,50**

* Nur noch lieferbar, solange Kassetten-Vorrat reicht.

Mehrstufensenker Multistep S aus HSS in Metallkassette **TIN beschichtet**

Dürr Multistep S
Multiple stepped countersink
in metal case
TIN - coated

Dürr Multistep S
Fraises à chamber étagées
en cassette métallique
Revêtues de TIN

Dürr Multistep S
Avellanadores de biseles múltiples
en caja metálica
con TIN

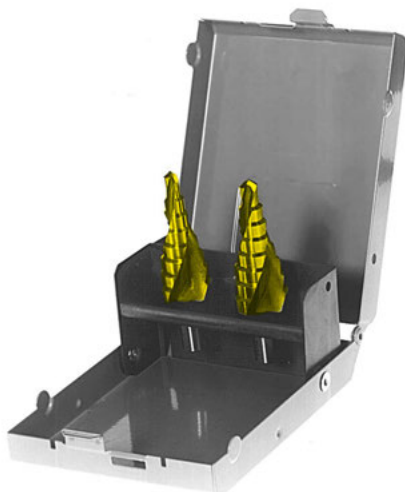


Bild 427

*

Durch TIN-Beschichtung

- höhere Standzeiten
- höhere Schnittgeschwindigkeiten
- verminderte Aufbauschneiden

Inhalt der Kassette:

1 Mehrstufensenker L2 S von 6 - 20 mm Ø
1 Mehrstufensenker L2 SU von 5 - 19 mm Ø

Bestell - Nr. 919 - 21 - 162

Gewicht
ca. kg
0,270

Preis der kompletten Kassette: **HSS + TIN EUR 158,20**

* Nur noch lieferbar, solange Kassetten-Vorrat reicht.

Auch mit **TICN** oder **TIALN** Beschichtung lieferbar. Preis auf Anfrage.
Unverbindliche Preisempfehlung

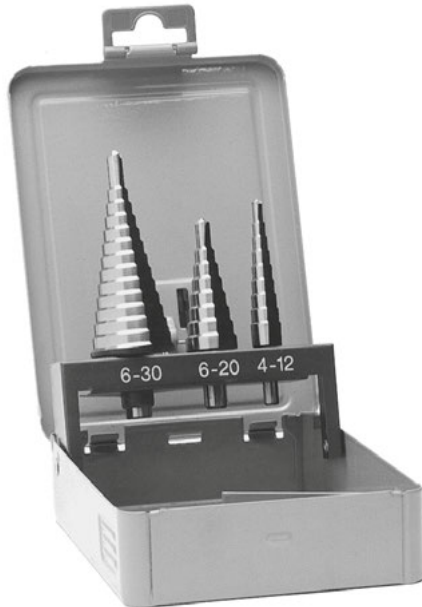
Preise und Maße über einzelne Mehrstufensenker siehe Seite 100+101.

Mehrstufensenker Multistep aus HSS in Metallkassette

Dürr Multistep
Multiple stepped countersink
in metal case

Dürr Multistep
Fraises à chamber étagées
en cassette métallique

Dürr Multistep
Avellanadores de biseles multiples
en caja metalica



Die praktische Kassette
für die Montage.

Bild 386

Inhalt der Kassette:

- 1 Mehrstufensenker L1 von 4 - 12 mm Ø
- 1 Mehrstufensenker L2 von 6 - 20 mm Ø
- 1 Mehrstufensenker L3 von 6 - 30 mm Ø

Bestell - Nr. 919 - 11 - 111

Preis der kompletten Kassette: **HSS EUR 165,80**

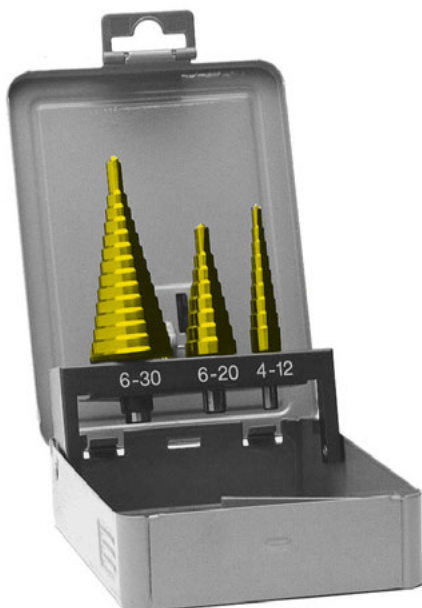
Gewicht
ca. kg
0,550

Mehrstufensenker Multistep aus HSS in Metallkassette **TIN beschichtet**

Dürr Multistep
Multiple stepped countersink
in metal case
TIN - coated

Dürr Multistep
Fraises à chamber étagées
en cassette métallique
Revêtues de TIN

Dürr Multistep
Avellanadores de biseles multiples
en caja metalica
con TIN



- Durch TIN-Beschichtung
- höhere Standzeiten
 - höhere Schnittgeschwindigkeiten
 - verminderte Aufbauschneiden

Bild 387

Inhalt der Kassette:

- 1 Mehrstufensenker L1 von 4 - 12 mm Ø
- 1 Mehrstufensenker L2 von 6 - 20 mm Ø
- 1 Mehrstufensenker L3 von 6 - 30 mm Ø

Bestell - Nr. 919 - 11 - 161

Preis der kompletten Kassette: **HSS + TIN EUR 255,80**

Gewicht
ca. kg
0,550

Auch mit **TICN** oder **TIALN** Beschichtung lieferbar. Preis auf Anfrage.
Unverbindliche Preisempfehlung.

Preise und Maße über einzelne Mehrstufensenker siehe Seite 102+103.

Mehrstufigensenker Multistep Dürr Norm aus HSS

Dürr Multistep
Multiple stepped countersinks

Dürr Multistep
Fraises à chambrer étagées

Dürr Multistep
Avellanadores de biseles múltiples



Bild 428

Ausführung: 4 spiralförmige Nuten, **plasmanitriert**,
Schaft mit 3 Mitnehmerflächen,
Schaft mit durchgehender Bohrung –
dadurch leichter Wechsel des Spiralbohrers,
auch wenn dieser abgebrochen ist!

* Type A1 S	für allgemeinen Maschinenbau, bohrt kreisrunde Löcher in Metalle bis 4 mm Dicke, durch Verwendungsmöglichkeit in Handbohrmaschine unentbehrlich auf Montage						
	Durchmesser der einzelnen Stufen mm	Stufenlänge mm	Schaft Ø h 9 mm	Gesamtlänge mit Spiralbohrer mm	HSS		Gewicht ca. kg
					Bestell-Nr.	Preis für 1 Stück mit Spiralbohrer EUR	
	9 12 15 18 21 24 27 30 33 36	4 einschl. Radius	12	85	981-25-111	ausverkauft	0,220

Ersatzspiralbohrer



Bild 290

Spiralbohrer Ø mm	Schaft Ø h 9 mm	Gesamtlänge mm	HSS		Gewicht ca. kg
			Bestell-Nr.	Preis für 1 Stück EUR	
7	4	40	111-11-111	29,50	0,004



Bild 429

Durch TIN-Beschichtung: • höhere Standzeiten
• höhere Schnittgeschwindigkeiten
• verminderte Aufbauschneiden

Ausführung: 4 spiralförmige Nuten,
Schaft mit 3 Mitnehmerflächen,
Schaft mit durchgehender Bohrung –
dadurch leichter Wechsel des Spiralbohrers,
auch wenn dieser abgebrochen ist!

TIN-beschichtet

* Type A1 S	für allgemeinen Maschinenbau, bohrt kreisrunde Löcher in Metalle bis 4 mm Dicke, durch Verwendungsmöglichkeit in Handbohrmaschine unentbehrlich auf Montage						
	Durchmesser der einzelnen Stufen mm	Stufenlänge mm	Schaft Ø h 9 mm	Gesamtlänge mit Spiralbohrer mm	HSS + TIN		Gewicht ca. kg
					Bestell-Nr.	Preis für 1 Stück mit Spiralbohrer EUR	
	9 12 15 18 21 24 27 30 33 36	4 einschl. Radius	12	85	981-25-161	ausverkauft	0,220

Ersatzspiralbohrer TIN-beschichtet



Bild 333

Spiralbohrer Ø mm	Schaft Ø h 9 mm	Gesamtlänge mm	HSS + TIN		Gewicht ca. kg
			Bestell-Nr.	Preis für 1 Stück EUR	
7	4	40	111-11-611	35,80	0,004

Auch mit **TICN** oder **TIALN** Beschichtung lieferbar. Preis auf Anfrage.

Unverbindliche Preisempfehlung

Einsatzbedingungen von Multistep-Werkzeugen siehe Seite 132.

* **Serienfertigung eingestellt.** Nach Abverkauf nur noch als Sonderanfertigung lieferbar.

Mehrstufigensenker Multistep Dürr Norm aus HSS

Dürr Multistep
Multiple stepped countersinks

Dürr Multistep
Fraises à chambrer étagées

Dürr Multistep
Avellanadores de biseles múltiples



Bild 278

Schaft mit 3 Mitnehmerflächen,
Schaft mit durchgehender Bohrung –
dadurch leichter Wechsel des Spiralbohrers,
auch wenn dieser abgebrochen ist!

Type A1	für allgemeinen Maschinenbau, bohrt kreisrunde Löcher in Metalle bis 4 mm Dicke, durch Verwendungsmöglichkeit in Handbohrmaschine unentbehrlich auf Montage						
	Durchmesser der einzelnen Stufen mm	Stufenlänge mm	Schaft Ø h 9 mm	Gesamtlänge mit Spiralbohrer mm	HSS		Gewicht ca. kg
					Bestell-Nr.	Preis für 1 Stück mit Spiralbohrer EUR	
	9 12 15 18 21 24 27 30 33 36	4 einschl. Radius	12	85	981-15-111	132,-	0,220

Ersatzspiralbohrer



Bild 290

Spiralbohrer Ø mm	Schaft Ø h 9 mm	Gesamtlänge mm	HSS		Gewicht ca. kg
			Bestell-Nr.	Preis für 1 Stück EUR	
7	4	40	111-11-111	29,50	0,004



Bild 330

Durch TIN-Beschichtung:

- höhere Standzeiten
- höhere Schnittgeschwindigkeiten
- verminderte Aufbauschneiden

Schaft mit 3 Mitnehmerflächen,
Schaft mit durchgehender Bohrung –
dadurch leichter Wechsel des Spiralbohrers,
auch wenn dieser abgebrochen ist!

TIN-beschichtet

Type A1	für allgemeinen Maschinenbau, bohrt kreisrunde Löcher in Metalle bis 4 mm Dicke, durch Verwendungsmöglichkeit in Handbohrmaschine unentbehrlich auf Montage						
	Durchmesser der einzelnen Stufen mm	Stufenlänge mm	Schaft Ø h 9 mm	Gesamtlänge mit Spiralbohrer mm	HSS + TIN		Gewicht ca. kg
					Bestell-Nr.	Preis für 1 Stück mit Spiralbohrer EUR	
	9 12 15 18 21 24 27 30 33 36	4 einschl. Radius	12	85	981-15-161	194,-	0,220

Ersatzspiralbohrer TIN-beschichtet



Bild 333

Spiralbohrer Ø mm	Schaft Ø h 9 mm	Gesamtlänge mm	HSS + TIN		Gewicht ca. kg
			Bestell-Nr.	Preis für 1 Stück EUR	
7	4	40	111-11-611	35,80	0,004

Auch mit **TICN** oder **TIALN** Beschichtung lieferbar. Preis auf Anfrage.

Unverbindliche Preisempfehlung

Einsatzbedingungen von Multistep-Werkzeugen siehe Seite 132.

Mehrstufigensenker Multistep Dürr Norm aus HSS

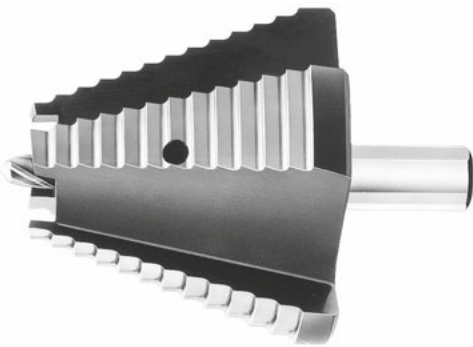


Bild 321

Dürr Multistep
Multiple stepped countersinks

Dürr Multistep
Fraises à chambrer étagées

Dürr Multistep
Avellanadores de biseles multiples

Schaft mit 3 Mitnehmerflächen,
Schaft mit durchgehender Bohrung –
dadurch leichter Wechsel des Spiralbohrers,
auch wenn dieser abgebrochen ist!

Type A2	Folgegröße von A 1, Durchmesserbereich bis 58 mm, bohrt direkt ins Volle						
	Durchmesser der einzelnen Stufen mm	Stufen- länge mm	Schaft Ø h 9 mm	Gesamt- länge mit Spiralbohrer mm	HSS		Gewicht ca. kg
					Bestell- Nr.	Preis für 1 Stück mit Spiralbohrer EUR	
25 28 31 34 37 40 43 46 49 52 55 58	4 einschl. Radius	12	85	981-15-112	237,-	0,490	

Ersatzspiralbohrer



Bild 290

Spiral- bohrer Ø mm	Schaft Ø h 9 mm	Gesamt- länge mm	HSS		Gewicht ca. kg
			Bestell- Nr.	Preis für 1 Stück EUR	
7	4	40	111-11-111	29,50	0,004

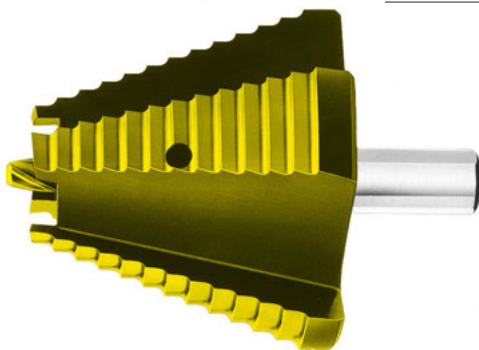


Bild 388

Durch TIN-Beschichtung:

- höhere Standzeiten
- höhere Schnittgeschwindigkeiten
- verminderte Aufbauschneiden

Schaft mit 3 Mitnehmerflächen,
Schaft mit durchgehender Bohrung –
dadurch leichter Wechsel des Spiralbohrers,
auch wenn dieser abgebrochen ist!

TIN-beschichtet

Type A2	Folgegröße von A 1, Durchmesserbereich bis 58 mm, bohrt direkt ins Volle						
	Durchmesser der einzelnen Stufen mm	Stufen- länge mm	Schaft Ø h 9 mm	Gesamt- länge mit Spiralbohrer mm	HSS + TIN		Gewicht ca. kg
					Bestell- Nr.	Preis für 1 Stück mit Spiralbohrer EUR	
25 28 31 34 37 40 43 46 49 52 55 58	4 einschl. Radius	12	85	981-15-162	348,-	0,490	

Ersatzspiralbohrer TIN-beschichtet



Bild 333

Spiral- bohrer Ø mm	Schaft Ø h 9 mm	Gesamt- länge mm	HSS + TIN		Gewicht ca. kg
			Bestell- Nr.	Preis für 1 Stück EUR	
7	4	40	111-11-611	35,80	0,004

Auch mit **TICN** oder **TIALN** Beschichtung lieferbar. Preis auf Anfrage.

Unverbindliche Preisempfehlung

Einsatzbedingungen von Multistep-Werkzeugen siehe Seite 132.

Mehrstufensenker Multistep Dürr Norm aus HSS

Dürr Multistep
Multiple stepped countersinks

Dürr Multistep
Fraises à chambrer étagées

Dürr Multistep
Avellanadores de biseles múltiples



Bild 322

Schaft mit 3 Mitnehmerflächen,
Schaft mit durchgehender Bohrung –
dadurch leichter Wechsel des Spiralbohrers,
auch wenn dieser abgebrochen ist!

Type E1	für Elektro-Industrie konzipiert, abgestimmt auf Bohrungen für Panzerrohrgewinde Durchgangsloch , erhebliche Einsparung von Arbeitszeit beim Erzeugen von Bohrungen für PG.						
	Durchmesser der einzelnen Stufen mm	Stufen- länge mm	Schaft Ø h 9 mm	Gesamt- länge mit Spiralbohrer mm	HSS		Gewicht ca. kg
					Bestell- Nr.	Preis für 1 Stück mit Spiralbohrer EUR	
	PG 7 = 12,5 mm PG 9 = 15,2 mm PG 11 = 18,6 mm PG 13,5 = 20,4 mm PG 16 = 22,5 mm PG 21 = 28,3 mm PG -- = 30,5 mm	4	12	85	981-15-211	115,-	0,160

Ersatzspiralbohrer



Bild 290

Spiral- bohrer Ø mm	Schaft Ø h 9 mm	Gesamt- länge mm	HSS		Gewicht ca. kg
			Bestell- Nr.	Preis für 1 Stück EUR	
7	4	40	111-11-111	29,50	0,004



Bild 334

Schaft mit 3 Mitnehmerflächen,
Schaft mit durchgehender Bohrung –
dadurch leichter Wechsel des Spiralbohrers,
auch wenn dieser abgebrochen ist!

Durch TIN-Beschichtung:
· höhere Standzeiten
· höhere Schnittgeschwindigkeiten
· verminderte Aufbauschnitten

TIN-beschichtet

Type E1	für Elektro-Industrie konzipiert, abgestimmt auf Bohrungen für Panzerrohrgewinde Durchgangsloch , erhebliche Einsparung von Arbeitszeit beim Erzeugen von Bohrungen für PG.						
	Durchmesser der einzelnen Stufen mm	Stufen- länge mm	Schaft Ø h 9 mm	Gesamt- länge mit Spiralbohrer mm	HSS + TIN		Gewicht ca. kg
					Bestell- Nr.	Preis für 1 Stück mit Spiralbohrer EUR	
	PG 7 = 12,5 mm PG 9 = 15,2 mm PG 11 = 18,6 mm PG 13,5 = 20,4 mm PG 16 = 22,5 mm PG 21 = 28,3 mm PG -- = 30,5 mm	4	12	85	981-15-261	171,-	0,160

Ersatzspiralbohrer

TIN-beschichtet



Bild 333

Spiral- bohrer Ø mm	Schaft Ø h 9 mm	Gesamt- länge mm	HSS + TIN		Gewicht ca. kg
			Bestell- Nr.	Preis für 1 Stück EUR	
7	4	40	111-11-611	35,80	0,004

Auch mit **TICN** oder **TIALN** Beschichtung lieferbar. Preis auf Anfrage.

Unverbindliche Preisempfehlung

Einsatzbedingungen von Multistep-Werkzeugen siehe Seite 132.

Mehrstufigenker Multistep Dürr Norm aus HSS

Dürr Multistep
Multiple stepped countersinks

Dürr Multistep
Fraises à chambrer étagées

Dürr Multistep
Avellanadores de biseles múltiples



Bild 475

Schaft mit 3 Mitnehmerflächen,
Schaft mit durchgehender Bohrung –
dadurch leichter Wechsel des Spiralbohrers,
auch wenn dieser abgebrochen ist!

Type E2	für Elektro-Industrie konzipiert, abgestimmt auf Bohrungen für Panzerrohrgewinde Kernloch , erhebliche Einsparung von Arbeitszeit beim Erzeugen von Bohrungen für PG.						
	Durchmesser der einzelnen Stufen	Stufen- länge	Schaft Ø h 9	Gesamt- länge mit Spiralbohrer mm	HSS		Gewicht ca. kg
	mm	mm	mm	Bestell- Nr.	Preis für 1 Stück mit Spiralbohrer EUR		
PG 7 = 11,4 mm PG 9 = 14,0 mm PG 11 = 17,25 mm PG 13,5 = 19,0 mm PG 16 = 21,25 mm PG 21 = 26,75 mm	6	12	92	981-15-212	132,-	0,150	

Ersatzspiralbohrer



Bild 290

Spiral bohrer Ø mm	Schaft Ø h 9 mm	Gesamt- länge mm	HSS		Gewicht ca. kg
			Bestell- Nr	Preis für 1 Stück EUR	
7	4	40	111-11-111	29,50	0,004



Bild 389

Schaft mit 3 Mitnehmerflächen,
Schaft mit durchgehender Bohrung –
dadurch leichter Wechsel des Spiralbohrers,
auch wenn dieser abgebrochen ist!

Durch TIN-Beschichtung:
· höhere Standzeiten
· höhere Schnittgeschwindigkeiten
· verminderte Aufbauschneiden

TIN-beschichtet

Type E2	für Elektro-Industrie konzipiert, abgestimmt auf Bohrungen für Panzerrohrgewinde Kernloch , erhebliche Einsparung von Arbeitszeit beim Erzeugen von Bohrungen für PG.						
	Durchmesser der einzelnen Stufen	Stufen- länge	Schaft Ø h 9	Gesamt- länge mit Spiralbohrer mm	HSS + TIN		Gewicht ca. kg
	mm	mm	mm	Bestell- Nr.	Preis für 1 Stück mit Spiralbohrer EUR		
PG 7 = 11,4 mm PG 9 = 14,0 mm PG 11 = 17,25 mm PG 13,5 = 19,0 mm PG 16 = 21,25 mm PG 21 = 26,75 mm	6	12	92	981-15-262	184,-	0,150	

Ersatzspiralbohrer

TIN-beschichtet



Bild 333

Spiral bohrer Ø mm	Schaft Ø h 9 mm	Gesamt- länge mm	HSS + TIN		Gewicht ca. kg
			Bestell- Nr	Preis für 1 Stück EUR	
7	4	40	111-11-611	35,80	0,004

Auch mit **TICN** oder **TIALN** Beschichtung lieferbar. Preis auf Anfrage.

Unverbindliche Preisempfehlung

Einsatzbedingungen von Multistep-Werkzeugen siehe Seite 132.

Mehrstufigensenker Multistep E 3 S aus HSS

Dürr Multistep
Multiple stepped countersinks

Dürr Multistep
Fraises à chambrer étagées

Dürr Multistep
Avellanadores de biseles múltiples



Bild 430

Ausführung: 4 spiralförmige Nuten, **plasmanitriert**,
Schaft mit 3 Mitnehmerflächen,
Schaft mit durchgehender Bohrung –
dadurch leichter Wechsel des Spiralbohrers,
auch wenn dieser abgebrochen ist!

Type E3 S	für metrische Feingewinde nach DIN 60423, bohrt kreisrunde Löcher in Metalle bis 4 mm Dicke, durch Verwendungsmöglichkeit in Handbohrmaschine unentbehrlich auf Montage						
	Durchmesser der einzelnen Stufen Kern- und Durchgangslöcher mm	Stufenlänge mm	Schaft Ø h 9 mm	Gesamtlänge mit Spiralbohrer mm	HSS		Gewicht ca. kg
					Bestell-Nr.	Preis für 1 Stück mit Spiralbohrer EUR	
	10,5 12,5 14,5 16,5 18,5 20,5 23,5 25,5 30,5 32,5 38,5 40,5	4	12	110	981-25-213	150,-	0,290

Ersatzspiralbohrer



Bild 290

Spiralbohrer Ø mm	Schaft Ø h 9 mm	Gesamtlänge mm	HSS		Gewicht ca. kg
			Bestell-Nr.	Preis für 1 Stück EUR	
7	4	40	111-11-111	29,50	0,004



Bild 431

Durch TIN-Beschichtung: • höhere Standzeiten
• höhere Schnittgeschwindigkeiten
• verminderte Aufbauschneiden

Ausführung: 4 spiralförmige Nuten,
Schaft mit 3 Mitnehmerflächen,
Schaft mit durchgehender Bohrung –
dadurch leichter Wechsel des Spiralbohrers,
auch wenn dieser abgebrochen ist!

TIN-beschichtet

Type E3 S	für metrische Feingewinde nach DIN 60423, bohrt kreisrunde Löcher in Metalle bis 4 mm Dicke, durch Verwendungsmöglichkeit in Handbohrmaschine unentbehrlich auf Montage						
	Durchmesser der einzelnen Stufen Kern- und Durchgangslöcher mm	Stufenlänge mm	Schaft Ø h 9 mm	Gesamtlänge mit Spiralbohrer mm	HSS + TIN		Gewicht ca. kg
					Bestell-Nr.	Preis für 1 Stück mit Spiralbohrer EUR	
	10,5 12,5 14,5 16,5 18,5 20,5 23,5 25,5 30,5 32,5 38,5 40,5	4	12	110	981-25-263	224,-	0,290

Ersatzspiralbohrer TIN-beschichtet



Bild 333

Spiralbohrer Ø mm	Schaft Ø h 9 mm	Gesamtlänge mm	HSS + TIN		Gewicht ca. kg
			Bestell-Nr.	Preis für 1 Stück EUR	
7	4	40	111-11-611	35,80	0,004

Auch mit **TICN** oder **TIALN** Beschichtung lieferbar. Preis auf Anfrage.

Unverbindliche Preisempfehlung

Einsatzbedingungen von Multistep-Werkzeugen siehe Seite 132.

Mehrstufigensenker Multistep Dürr Norm aus HSS

Dürr Multistep
Multiple stepped countersinks

Dürr Multistep
Fraises à chambrer étagées

Dürr Multistep
Avellanadores de biseles múltiples



Bild 323

Schaft mit 3 Mitnehmerflächen,
Schaft mit durchgehender Bohrung –
dadurch leichter Wechsel des Spiralbohrers,
auch wenn dieser abgebrochen ist!

Type	für Sanitär- und Heizungstechnik, die Durchmesser sind abgestimmt auf die Außendurchmesser für Zollrohre, DIN 2440 1/8 - 3/4"						
	Durchmesser der einzelnen Stufen	Stufen- länge	Schaft Ø h 9	Gesamt- länge mit Spiralbohrer mm	HSS		Gewicht
mm	mm	mm	mm	Bestell- Nr.	Preis für 1 Stück mit Spiralbohrer EUR	ca. kg	
S1	(11,2) 14,5 18,2 22,3 27,9 Maß(11,2)= Spiralbohrer-Ø	6	12	85	981-15-311	ausverkauft	0,155

*

Ersatzspiralbohrer



Bild 290/1

Spiralbohrer Ø mm	Schaft Ø h 9 mm	Gesamt- länge mm	HSS		Gewicht
			Bestell- Nr.	Preis für 1 Stück EUR	
11,2	4	40	111-11-112	10,-	0,004



Bild 390

Schaft mit 3 Mitnehmerflächen,
Schaft mit durchgehender Bohrung –
dadurch leichter Wechsel des Spiralbohrers,
auch wenn dieser abgebrochen ist!

Type	wie S 1, jedoch für Rohrgewinde Kernloch, DIN 2440 1/8 - 3/4"						
	Durchmesser der einzelnen Stufen	Stufen- länge	Schaft Ø h 9	Gesamt- länge mit Spiralbohrer mm	HSS		Gewicht
mm	mm	mm	mm	Bestell- Nr.	Preis für 1 Stück mit Spiralbohrer EUR	ca. kg	
S2	(8,8) 11,8 15,3 19,0 24,5 Maß (8,8)= Spiralbohrer-Ø	6	12	80	981-15-312	50,-	0,120

*

Ersatzspiralbohrer



Bild 290/2

Spiralbohrer Ø mm	Schaft Ø h 9 mm	Gesamt- länge mm	HSS		Gewicht
			Bestell- Nr.	Preis für 1 Stück EUR	
8,8	4	40	111-11-113	10,-	0,004

* **Serienfertigung eingestellt.** Nach Abverkauf nur noch als Sonderanfertigung lieferbar.

Unverbindliche Preisempfehlung.

Einsatzbedingungen von Multistep-Werkzeugen siehe Seite 132.